

# 第30回 光田寺チャレンジカップ大会 2025

## 大会要項

- 1 主催 光田寺サッカースポーツ少年団育成会
- 2 後援 田舎館ライオンズクラブ
- 3 協力 田舎館中学校・田舎館FC
- 4 日時 1日目 2025年(令和7年)5月3日(土) 2日目 2025年(令和7年)5月4日(日)  
試合開始 9:00～ 試合開始 8:30～
- 5 会場 田舎館中学校グラウンド、野球場
- 6 参加チーム 16チーム
- 7 参加資格
  - ・大会本部（光田寺サッカースポーツ少年団育成会）が認めたチーム
  - ・そのチームは、スポーツ安全保険に加入していること。
- 8 チーム構成 監督1名・コーチ2名・選手16名以内とし、ベンチ入りも同様とする。
- 9 大会参加料 10,000円（各チームの第1試合開始前迄に、大会本部で受付を済ませて下さい。）
- 10 競技形式 1日目 予選リーグ
  - ・16チームを4チームずつ4グループに分けて、予選リーグ戦を行う。
  - ・予選リーグは勝点の多い順とし、順位決定方法は  
勝ち：3、引分：1、負け：0、勝点と同じ場合は得失点差→総得点  
→当該試合→PK戦(3名ずつ)とする。
  - ・同率の場合はトーナメント方式のPK戦を行い、順位を決定する。
  - ・複数チームが同率の場合は先に2連勝したチームを上位とする。
  - ・PK戦に付いては全予選リーグ終了後に行います。2日目 前日の結果を基に
  - ・決勝トーナメント（予選グループ各1, 2位） 同点の場合は、即、PK戦とする。
  - ・シルバートーナメント（予選グループ各3, 4位） 同点の場合は、即、PK戦とする。
- 11 試合時間 試合時間は、全試合 前半15分 インターバル3分 後半15分 とする。
- 12 試合球 大会本部で準備する。
- 13 競技規則 日本サッカー協会 今年度競技規則に準ずる。8人制で行う。  
競技人数は（キーパー1名を含む）8名とし、自由な交替とする。  
その際は交替エリアを通して、交替する。  
  
ピッチサイズ : 縦 64～68 m × 横 45～50 m  
ゴールエリア : ドーブルライン上のゴールポスト内側から 4m、その地点からドーブルライン上に直角に 4m  
ペナルティーエリア : ドーブルライン上のゴールポスト内側から12m、その地点からドーブルライン上に直角に12m  
ペナルティーマーク : 8m  
ペナルティーアーク : 半径 7mの半円弧  
センターサークル : 半径 7m  
ゴールサイズ : 幅 5m × 高さ 2.15m  
  
・本大会期間中、警告を2回受けた選手は次の1試合に出場出来ない。  
また、退場を命じられた選手も次の1試合に出場出来ず、それ以降の処置については大会本部にて、その後の処置を決定する。

- 14 審判 ・1人制で行う。(大会本部で準備します)
- 15 開会式 ・行いません。
- 16 閉会式 ・令和7年5月4日(日) 日程終了後、決勝トーナメント上位4チームで行います。
- 17 表彰 ・決勝トーナメント優勝チームには【優勝カップ(持ち回り)】・トロフィー・賞状を授与する。  
・決勝トーナメント準優勝チーム・3位チームにはトロフィー・賞状を授与する。  
・決勝トーナメント4位チームには賞状を授与する。  
・決勝トーナメント最優秀選手賞(優勝チームから1名)に、記念品を贈呈します。  
また、優秀選手賞(各チーム1名)に、メダルを贈呈します。
- 18 応援 本部・ベンチサイドの反対側、タッチラインより離れて応援すること。
- 19 会場  
注意事項 **★田舎館中学校敷地内は全面禁煙となります。**  
田舎館中学校正門付近に喫煙所を準備してありますのでご利用下さい。  
**★ゴミは貴チームの責任の下、持ち帰って下さい。**  
**★トイレは公共・共有の場です。選手並びに関係各位のご協力をお願いします。**
- 学校施設という事で、上記3点は特に、ご理解・ご協力願います。**
- 20 その他
- ・ユニホームは、出来るだけ2着持参すること。尚、同色系のユニホームにならないように事前に両チーム、話し合いの上、決定する。(ビブスの着用も可とする)
  - ・ベンチは対戦カードの左がピッチに向かって左側、右が右側に入ること。
  - ・ベンチ挨拶は時間短縮の為に省略します。
  - ・大会当日は駐車場が手狭になることが予想されますので、貴チーム内で、相乗りしてご来場下さいます様、協力願います。また、会場・駐車場係の指示に従って下さい。
  - ・当日の車両等に関わる事故、他については、応援者や貴チームの責任下で行って下さい。
  - ・ケガ、病気等に付いては弊団にて簡単な応急処置を行ないますが、その後の処置に付いては貴チーム、若しくは個人でご対応願います。
  - ・貴重品も必ず、貴チーム・個人で管理して下さい。  
盗難・事故にあっても弊団では、一切責任をおいかねます。ご了承願います。

**以上、監督会議を省略しますので、大会要項をご理解いただき  
大会運営にご協力の程、宜しくお願いたします。**

## 光田寺チャレンジカップ 予選リーグ

2025/5/3 (土) 予選リーグ (15分-3分-15分)

	Aグループ	光田寺SSS	AC弘前	岩木JFC	小柳SSS	勝点	総得点	失点	得失点差	順位
A1	光田寺SSS									
A2	AC弘前									
A3	岩木JFC									
A4	小柳SSS									

	Bグループ	尾上SC	リベロ弘前	FC板柳	FCバサラ	勝点	総得点	失点	得失点差	順位
B1	尾上SC									
B2	リベロ弘前									
B3	FC板柳									
B4	FCバサラ									

	Cグループ	U-SC藤崎	ヴィパール弘前	FCトゥリオニ	六ヶ所FC	勝点	総得点	失点	得失点差	順位
C1	U-SC藤崎									
C2	ヴィパール弘前									
C3	FCトゥリオニ									
C4	六ヶ所FC									

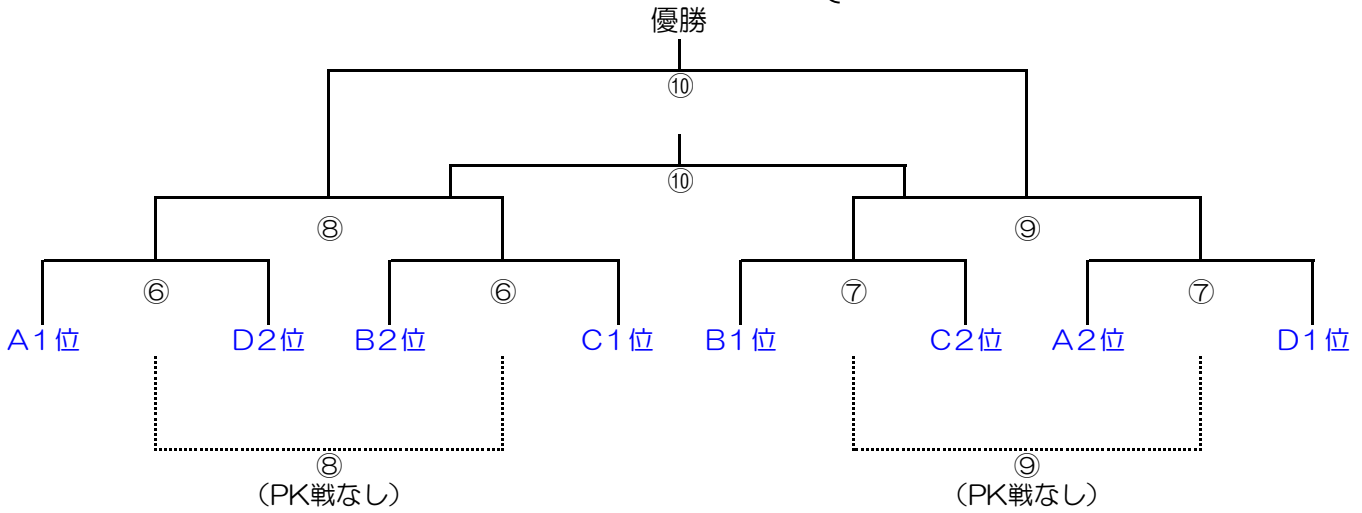
	Dグループ	黒石FC	テルツォ弘前	リベロつがるSC	むつFC	勝点	総得点	失点	得失点差	順位
D1	黒石FC									
D2	テルツォ弘前									
D3	リベロつがるSC									
D4	むつFC									

	タイムスケジュール	対戦カード (グラウンド側)	対戦カード (野球場側)
①	9:00	A1-A2 光田寺SSS AC弘前	A3-A4 岩木JFC 小柳SSS
②	9:40	B1-B2 尾上SC リベロ弘前	B3-B4 FC板柳 FCバサラ
③	10:20	A2-A3 AC弘前 岩木JFC	A1-A4 光田寺SSS 小柳SSS
④	11:00	B2-B3 リベロ弘前 FC板柳	B1-B4 尾上SC FCバサラ
⑤	11:40	A1-A3 光田寺SSS 岩木JFC	A2-A4 AC弘前 小柳SSS
⑥	12:20	B1-B3 尾上SC FC板柳	B2-B4 リベロ弘前 FCバサラ
⑦	13:00	C1-C2 U-SC藤崎 ヴィパール弘前	C3-C4 FCトゥリオニ 六ヶ所FC
⑧	13:40	D1-D2 黒石FC テルツォ弘前	D3-D4 リベロつがるSC むつFC
⑨	14:20	C2-C3 ヴィパール弘前 FCトゥリオニ	C1-C4 U-SC藤崎 六ヶ所FC
⑩	15:00	D2-D3 テルツォ弘前 リベロつがるSC	D1-D4 黒石FC むつFC
⑪	15:40	C1-C3 U-SC藤崎 FCトゥリオニ	C2-C4 ヴィパール弘前 六ヶ所FC
⑫	16:20	D1-D3 黒石FC リベロつがるSC	D2-D4 テルツォ弘前 むつFC

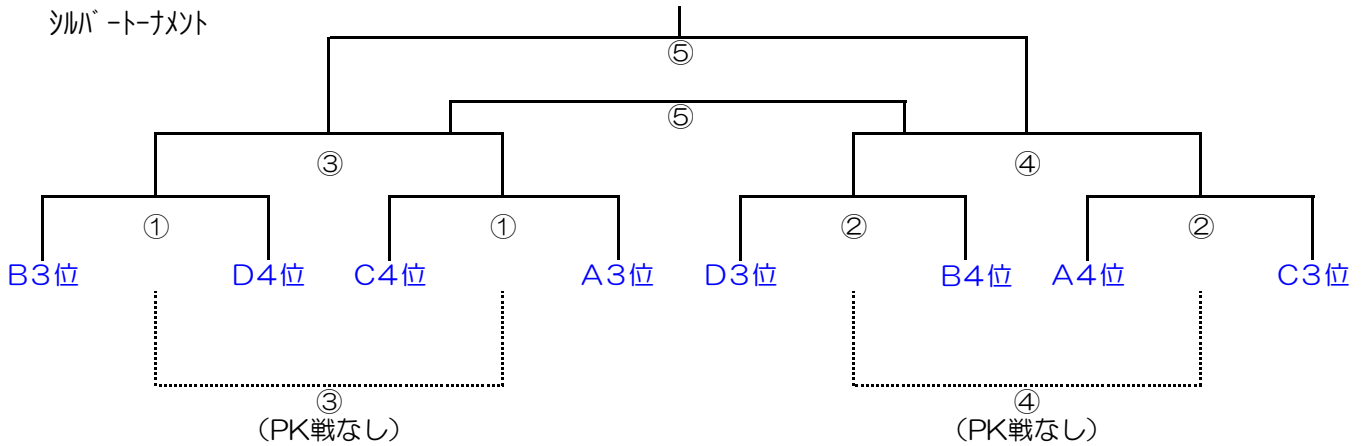
光田寺チャレンジカップ 決勝・フレンドリートーメント

2025/5/4 (木) 決勝トーナメント

決勝トーナメント・シルバートーナメント、共に  
15分-3分-15分  
決しない場合は→即、PK戦を行う。

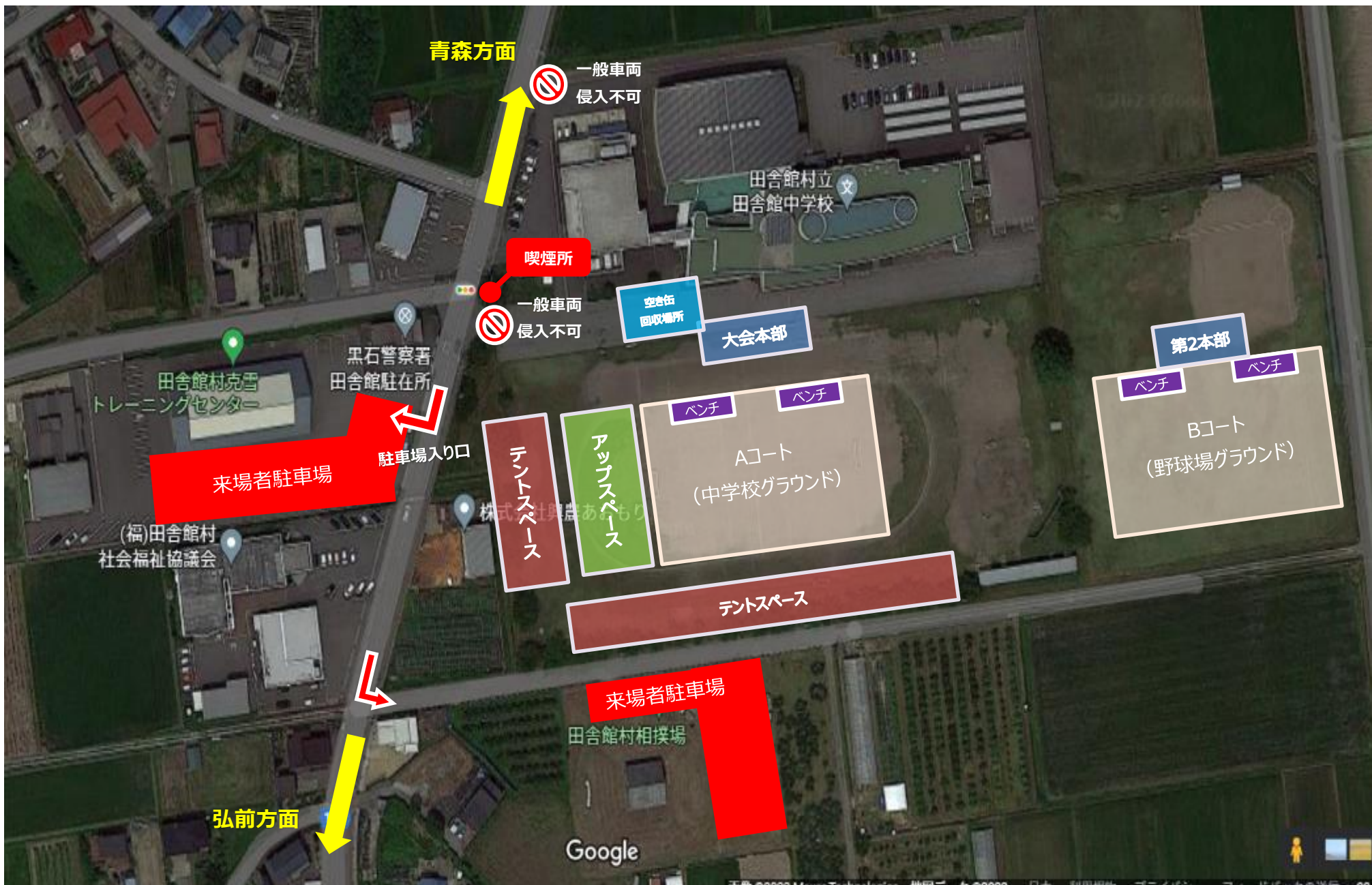


シルバートーナメント



	タイムスケジュール	対戦カード* (グラウンド側)	タイムスケジュール	対戦カード* (野球場側)
①	8:30	B3-D4	8:30	C4-A3
②	9:10	D3-B4	9:10	A4-C3
③	9:50	①勝-①勝	9:50	①負-①負
④	10:30	②勝-②勝	10:30	②負-②負
⑤	11:20	③勝-④勝	11:10	③負-④負
⑥	12:00	A1-D2	11:50	B2-C1
⑦	12:40	B1-C2	12:30	A2-D1
⑧	13:20	⑥勝-⑥勝	13:10	⑥負-⑥負
⑨	14:00	⑦勝-⑦勝	13:50	⑦負-⑦負
⑩	14:50	⑧勝-⑨勝	14:30	⑧負-⑨負
		閉会式		

# 第30回 光田寺チャレンジカップ®大会 2025 会場案内図



**来場者駐車場**

※当日来場される方は、赤塗部分の来場者駐車場が駐車スペースとなります。

## 参加チームへのお願い

この度は、2025 光田寺チャレンジカップ大会へご参加いただき、誠にありがとうございます。

今大会で、3回目の「光田寺サステナブル777」となります。

各チームと協力し、ご家庭から出る「アルミ缶、スチール缶」を会場回収場所に持ち込んでいただき「合計777kg」を目指す取り組みになります。

ルールは

アルミ缶、スチール缶を分別し、濯いで、出来るだけつぶさない状態で持ち込みをお願いします。

持ち込む袋や入れ物は自由です。また、量の多い少ないも問いません。

ご協力いただいたチームには、「光田寺サステナブル賞」を贈呈致します！

以上、ご理解ご協力の程、宜しくお願い申し上げます。

光田寺サッカースポーツ少年団育成会