

第10回U-14ラビットカップサッカー大会

開催要項

- 趣 旨** 本大会を通しての競技力向上は勿論のこと、チーム間の交流をはかり、選手や指導者の親睦を深めるとともに青少年の健全なる育成を目指す。
- 大 会 名** 第10回U-14ラビットカップサッカー大会
- 主 催** NPOリベロススポーツクラブ
- 後 援** (公社)全日本不動産協会青森県本部
- 期 日** 令和7年2月15日(土)・16日(日)
- 会 場** ひらかドーム(平川市)
- 参加チーム** 全20チーム(複数チーム参加可)
- 参加資格** ○本大会本部の招待チーム。
○スポーツ安全保険に加入していること。
- 競技規則** ○令和6年度日本サッカー協会競技規則に準ずる。但し・・・
・競技人数は7人制とし、登録メンバー及び交代は自由とする(交代はベンチ前から行うこと)。
・キックオフゴールは無しとする。
・ゴールキックはハーフウェーラインを超えてはいけない。超えた場合はその地点から相手チームの間接フリーキックで始める。
- 競技方法** <1日目>
グループリーグ(試合時間24分 12-1-12)
20チームを5チームずつの全4ブロック(A~D)に分けてリーグ戦を行ない、1~5位までを決定する。
順位は以下の順によって決定する。
勝点(勝ち3・引き分け1・負け) - 得失点差 - 総得点 - 当該成績 - 抽選
<2日目>
順位トーナメント(試合時間24分 12-1-12)
1日目に決定した順位ごとにトーナメント戦を行う(同点の場合は一人PK戦)。※1、2位は同トーナメントとする。
- 審 判** 帯同審判制とし、2人制(副審は生徒でも良い)。
- 表 彰** 優勝、準優勝、第3位チームにはそれぞれ賞状及び景品を授与する。
- 参加費** 1チーム 3,000円 ※後援していただいております「(公社)全日本不動産協会青森県本部」様のご協力により今大会の参加費もこのように低額となります。
- 申込方法** QRコードから12月20日(金)までにお申込みください。
- 連絡先** 佐藤守人 090-4635-4581 LINE ID: morito0829 Eメール mail@libero-sc.com
- 宿泊・弁当** 【宿泊希望チーム】 ☆大会本部推薦旅館『石場旅館』住所:弘前市元寺町55 TEL:0172-32-9118
※石場旅館への宿泊希望チームは「リベロの大会参加で」と伝えていただき直接旅館へお問い合わせください。
【宿泊費】8,800円(1泊3食付き)
【弁当代】1食 700円(宿泊以外の希望チーム)
- その他** ①組み合わせは主催者が決定します(参加希望チームが多い場合は2チーム目をお断りする場合がございますのでご了承願います)。
②参加に必要な経費はチーム負担とします。
③負傷した場合は最寄りの医療機関を紹介しますが、以後の処置については各チームで責任を持ってください。
④各試合の審判運営は帯同制で行ないますのでご協力ください。
⑤試合球は大会本部で用意します。
⑥各会場においては各チームでごみの処理をお願いします。

第10回U-14ラビットカップサッカー大会

組み合わせ ~2月15日(土)~

会場：ひらかドーム(平川市)

競技者数：7人制

<タイムスケジュール>

試合時間24分(12-1-12)

| 時間 | ブロック | Aコート(本部から見て左側) | | 審判 | 時間 | ブロック | Bコート(本部から見て右側) | | 審判 |
|---------|------|----------------|-----------|----------------|---------|------|----------------|----------|----------------|
| ① 9:30 | A | リベロ弘前A | 青森FCボンジーア | 当該チームで行なう(二人制) | ① 9:30 | B | 青森FCアミーゴ | ラインメール | 当該チームで行なう(二人制) |
| ② 10:00 | | 六ヶ所FC | BTO A | | ② 10:00 | | トリアス七戸 | リベロ弘前B | |
| ③ 10:30 | | リベロ弘前A | FCトゥリオニ | | ③ 10:30 | | 青森FCアミーゴ | BTO B | |
| ④ 11:00 | | 青森FCボンジーア | 六ヶ所FC | | ④ 11:00 | | ラインメール | トリアス七戸 | |
| ⑤ 11:30 | | BTO A | FCトゥリオニ | | ⑤ 11:30 | | リベロ弘前B | BTO B | |
| ⑥ 12:00 | | リベロ弘前A | 六ヶ所FC | | ⑥ 12:00 | | 青森FCアミーゴ | トリアス七戸 | |
| ⑦ 12:30 | | 青森FCボンジーア | FCトゥリオニ | | ⑦ 12:30 | | ラインメール | BTO B | |
| ⑧ 13:00 | | リベロ弘前A | BTO A | | ⑧ 13:00 | | 青森FCアミーゴ | リベロ弘前B | |
| ⑨ 13:30 | | 六ヶ所FC | FCトゥリオニ | | ⑨ 13:30 | | トリアス七戸 | BTO B | |
| ⑩ 14:00 | | 青森FCボンジーア | BTO A | | ⑩ 14:00 | | ラインメール | リベロ弘前B | |
| ⑪ 14:30 | C | リベロ弘前C | アオモリフクダ | | ⑪ 14:30 | D | 尾上SCP | 三本木中ホワイト | |
| ⑫ 15:00 | | 三本木中ブルー | AC弘前N | | ⑫ 15:00 | | リベロ弘前D | 青森福田 | |
| ⑬ 15:30 | | リベロ弘前C | 尾上SCY | | ⑬ 15:30 | | 尾上SCP | AC弘前Y | |
| ⑭ 16:00 | | アオモリフクダ | 三本木中ブルー | | ⑭ 16:00 | | 三本木中ホワイト | リベロ弘前D | |
| ⑮ 16:30 | | AC弘前N | 尾上SCY | | ⑮ 16:30 | | 青森福田 | AC弘前Y | |
| ⑯ 17:00 | | リベロ弘前C | 三本木中ブルー | | ⑯ 17:00 | | 尾上SCP | リベロ弘前D | |
| ⑰ 17:30 | | アオモリフクダ | 尾上SCY | | ⑰ 17:30 | | 三本木中ホワイト | AC弘前Y | |
| ⑱ 18:00 | | リベロ弘前C | AC弘前N | | ⑱ 18:00 | | 尾上SCP | 青森福田 | |
| ⑲ 18:30 | | 三本木中ブルー | 尾上SCY | | ⑲ 18:30 | | リベロ弘前D | AC弘前Y | |
| ⑳ 19:00 | | アオモリフクダ | AC弘前N | | ⑳ 19:00 | | 三本木中ホワイト | 青森福田 | |

<組み合わせ>

| Aブロック | リベロ弘前A | 青森FCボンジーア | 六ヶ所FC | BTO A | FCトゥリオニ | 勝点 | 得失 | 順位 |
|-----------|--------|-----------|-------|-------|---------|----|----|----|
| リベロ弘前A | | ① - | ⑥ - | ⑧ - | ③ - | | | |
| 青森FCボンジーア | ① - | | ④ - | ⑩ - | ⑦ - | | | |
| 六ヶ所FC | ⑥ - | ④ - | | ② - | ⑨ - | | | |
| BTO A | ⑧ - | ⑩ - | ② - | | ⑤ - | | | |
| FCトゥリオニ | ③ - | ⑦ - | ⑨ - | ⑤ - | | | | |

| Bブロック | 青森FCアミーゴ | ラインメール | トリアス七戸 | リベロ弘前B | BTO B | 勝点 | 得失 | 順位 |
|----------|----------|--------|--------|--------|-------|----|----|----|
| 青森FCアミーゴ | | ① - | ⑥ - | ⑧ - | ③ - | | | |
| ラインメール | ① - | | ④ - | ⑩ - | ⑦ - | | | |
| トリアス七戸 | ⑥ - | ④ - | | ② - | ⑨ - | | | |
| リベロ弘前B | ⑧ - | ⑩ - | ② - | | ⑤ - | | | |
| BTO B | ③ - | ⑦ - | ⑨ - | ⑤ - | | | | |

| Cブロック | リベロ弘前C | アオモリフクダ | 三本木中ブルー | AC弘前N | 尾上SCY | 勝点 | 得失 | 順位 |
|---------|--------|---------|---------|-------|-------|----|----|----|
| リベロ弘前C | | ⑪ - | ⑬ - | ⑱ - | ⑬ - | | | |
| アオモリフクダ | ⑪ - | | ⑭ - | ⑳ - | ⑰ - | | | |
| 三本木中ブルー | ⑬ - | ⑭ - | | ⑫ - | ⑲ - | | | |
| AC弘前N | ⑱ - | ⑲ - | ⑫ - | | ⑮ - | | | |
| 尾上SCY | ⑬ - | ⑰ - | ⑲ - | ⑮ - | | | | |

| Dブロック | 尾上SCP | 三本木中ホワイト | リベロ弘前D | 青森福田 | AC弘前Y | 勝点 | 得失 | 順位 |
|----------|-------|----------|--------|------|-------|----|----|----|
| 尾上SCP | | ⑪ - | ⑬ - | ⑱ - | ⑬ - | | | |
| 三本木中ホワイト | ⑪ - | | ⑭ - | ⑳ - | ⑰ - | | | |
| リベロ弘前D | ⑬ - | ⑭ - | | ⑫ - | ⑲ - | | | |
| 青森福田 | ⑱ - | ⑲ - | ⑫ - | | ⑮ - | | | |
| AC弘前Y | ⑬ - | ⑰ - | ⑲ - | ⑮ - | | | | |

第10回U-14ラビットカップサッカー大会

順位トーナメント 組み合わせ ~2月16日(日)~

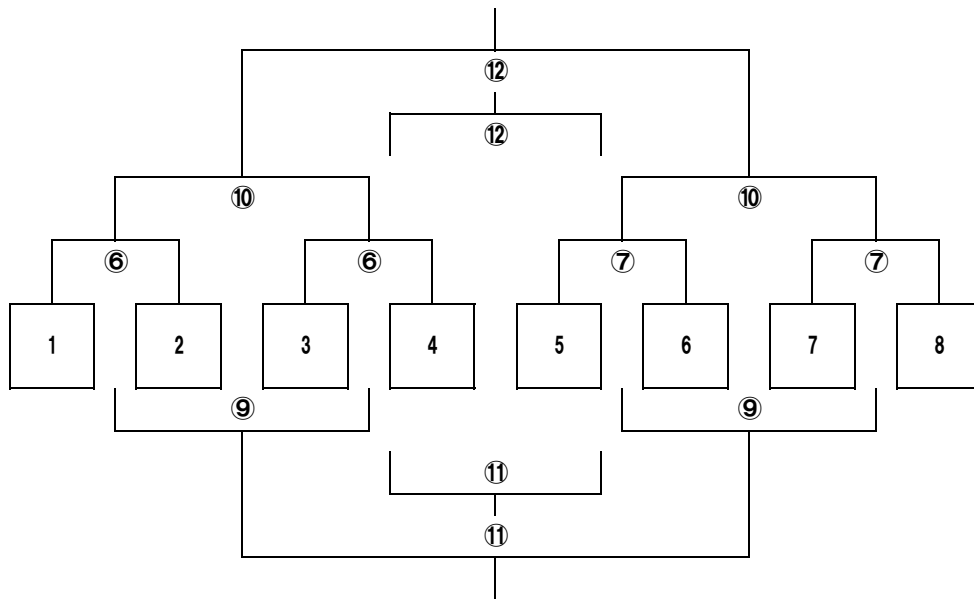
会場：ひらかドーム（平川市）
 競技者数：7人制

<タイムスケジュール> 試合時間24分（12-1-12）、一人PK戦

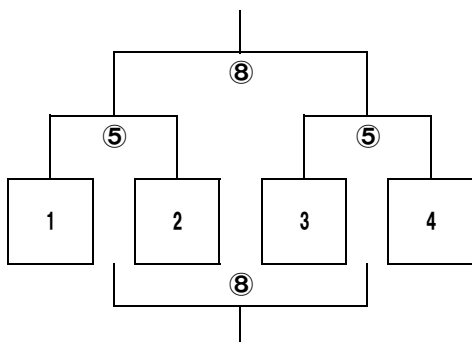
| | 時間 | ブロック | Aコート（本部から見て左側） | | 審判 | 時間 | ブロック | Bコート（本部から見て右側） | | 審判 | |
|---|-------|--------|----------------|---|---------|----|-------|----------------|---------|----|---------|
| ① | 9:00 | 5位 | 1 | - | 2 | ① | 9:00 | 5位 | 3 | - | 4 |
| ② | 9:30 | 4位 | 1 | - | 2 | ② | 9:30 | 4位 | 3 | - | 4 |
| ③ | 10:00 | 5位 | ①1, 2勝者 | - | ①3, 4勝者 | ③ | 10:00 | 5位 | ①1, 2敗者 | - | ①3, 4敗者 |
| ④ | 10:30 | 4位 | ②1, 2勝者 | - | ②3, 4勝者 | ④ | 10:30 | 4位 | ②1, 2敗者 | - | ②3, 4敗者 |
| ⑤ | 11:00 | 3位 | 1 | - | 2 | ⑤ | 11:00 | 3位 | 3 | - | 4 |
| ⑥ | 11:30 | 1位, 2位 | 1 | - | 2 | ⑥ | 11:30 | 1位, 2位 | 3 | - | 4 |
| ⑦ | 12:00 | | 5 | - | 6 | ⑦ | 12:00 | | 7 | - | 8 |
| ⑧ | 12:30 | 3位 | ⑤1, 2勝者 | - | ⑤3, 4勝者 | ⑧ | 12:30 | 3位 | ⑤1, 2敗者 | - | ⑤3, 4敗者 |
| ⑨ | 13:00 | 1位, 2位 | ⑥1, 2敗者 | - | ⑥3, 4敗者 | ⑨ | 13:00 | 1位, 2位 | ⑦5, 6敗者 | - | ⑦7, 8敗者 |
| ⑩ | 13:30 | | ⑥1, 2勝者 | - | ⑥3, 4勝者 | ⑩ | 13:30 | | ⑦5, 6勝者 | - | ⑦7, 8勝者 |
| ⑪ | 14:00 | | ⑨1~4勝者 | - | ⑨5~8勝者 | ⑪ | 14:00 | | ⑨1~4敗者 | - | ⑨5~8敗者 |
| ⑫ | 14:30 | | ⑩1~4勝者 | - | ⑩5~8勝者 | ⑫ | 14:30 | | ⑩1~4敗者 | - | ⑩5~8敗者 |

<組み合わせ>

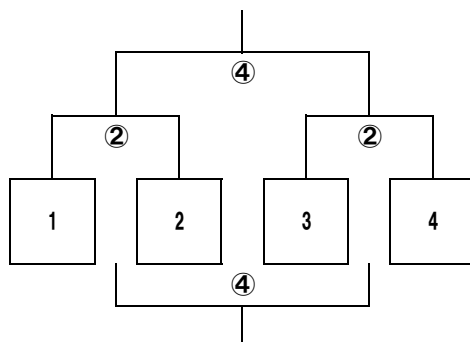
1,2位トーナメント



3位トーナメント



4位トーナメント



5位トーナメント

